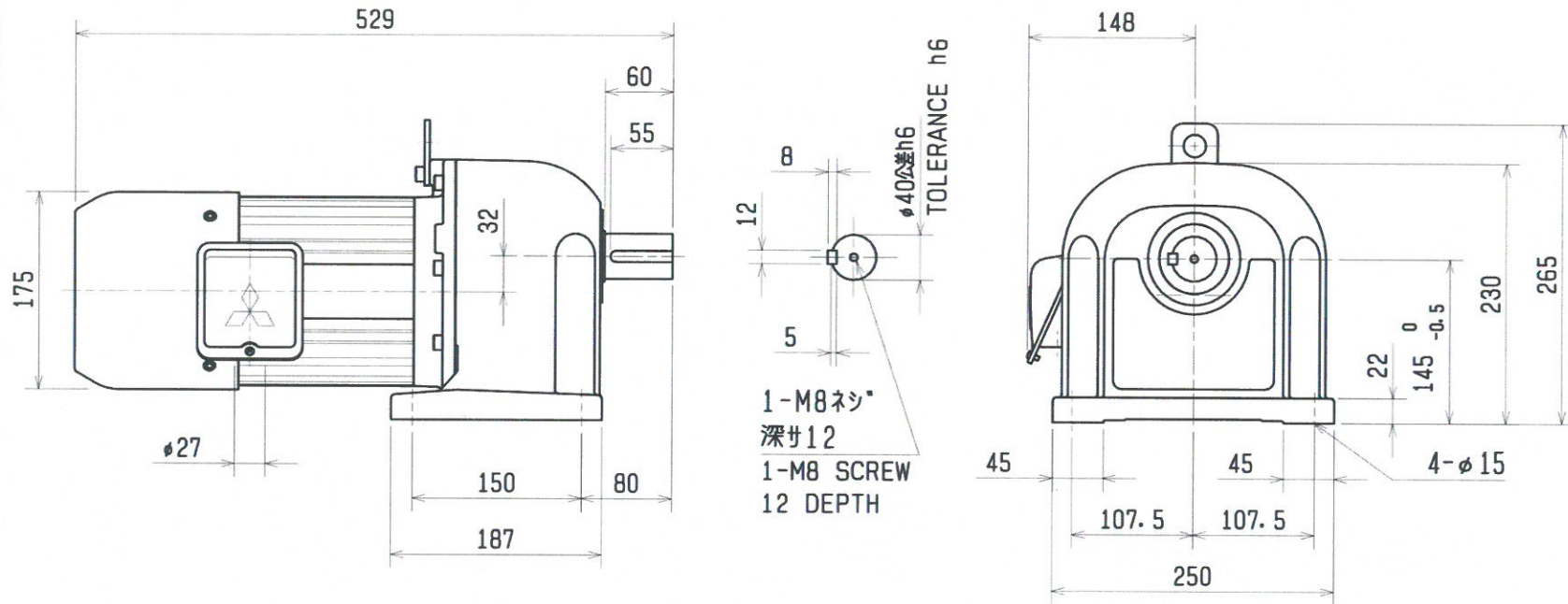


# GM-D形三菱ギヤードモータ

全閉外扇形 三相 屋内形 耐熱クラス B 連続定格  
 周囲温度 40℃ 温度上昇限度 80 K 塗装色 メタリックグレー 質量 47.9kg  
 グリース潤滑 電磁ブレーキ内蔵 (ブレーキトルク 14.3Nm)  
 形名 GM-DB ギヤサイズ J40 減速比 1/40  
 1.5KW 4P 200 / 200 / 200 V 50/60/60Hz 37.5 / 45 / 45 r/min  
 許容出力軸トルク (50Hz) / (60Hz) Nm 許容出力軸オーバーハング荷重 N

御注文元 殿  
 納入先 殿  
 用途  
 御注文书番号  
 台数 未使用置古品 3 台  
 弊工事番号  
 弊営業番号

改定 CHANGE ②  
 新JIS表記とした  
 2002.7.15 吉丸 Aa



gm85

出図先		MITSUBISHI ELECTRIC FA INDUSTRIAL PRODUCTS CORPORATION		一時図	常用図	#図番	有	無
控(GM)	DIM. IN mm	作成日付 DATE	2000.02.08	検 認 APPROVED	TITLE		1.5kW	
入コ 2	尺度 SCALE	作 成 DRAWN	浜 野	伊 藤	外形寸法図		1/40, 1/50	
コヒ 1	1 : 6	照 査 CHECKED	洲 本		DWG. No	PX10571	副番 REV.	A
アッ	#TS	設 計 DESIGNED	安 永					